

## ALLINEAMENTO

Per l'allineamento la massa del generatore deve essere collegata alla massa dell'apparecchio.

## MEDIA FREQUENZA

Uscita del generatore collegata alla griglia della 12BE6 attraverso un condensatore di 50.000 pF.

Regolare per la massima uscita i nuclei delle bobine L13-L14-L15-L16.

## ALTA FREQUENZA

Uscita del generatore collegata alla presa d'aereo attraverso un'antenna fittizia standard per la taratura della gamma O.M. e attraverso una antenna fittizia costituita da un condensatore di 100 pF e una resistenza di 100 ohm in serie fra di loro per le bande O.C.

TABELLA DI TARATURA

| Gamma | Frequenza di allineamento | Elementi da regolare |
|-------|---------------------------|----------------------|
| O.M.  | 600 kHz                   | C3                   |
|       | 1.000 kHz                 | L1                   |
|       | 1.500 kHz                 | L2                   |
| 19 m. | 15.230 kHz                | L10 poi L6           |
| 25 m. | 11.820 kHz                | L9 poi L5            |
| 31 m. | 9.580 kHz                 | L8 poi L4            |
| 49 m. | 6.075 kHz                 | L7 poi L3            |

## ALLINEAMENTO GAMMA O.M.

a) Disporre l'apparecchio in posizione O.M., sintonizzarlo su di un segnale modulato a 1000 kHz e spostare l'indice della scala fino a farlo corrispondere al segno di 300 m sulla scala.

b) Applicare un segnale modulato a 600 kHz, sintonizzare l'apparecchio e regolare il compensatore C3 per massima uscita.

c) Applicare un segnale modulato a 1500 kHz, sintonizzare l'apparecchio e regolare l'accoppiamento della bobina L2 per massima uscita.

d) Applicare un segnale modulato a 1000 kHz, sintonizzare l'apparecchio e regolare il nucleo della bobina L1 per massima uscita.

e) Ripetere le tre operazioni sino a perfetto allineamento.

## ALLINEAMENTO BANDA 19 METRI

Disporre l'apparecchio in posizione 19 m. Applicare un segnale modulato a 15230 kHz, regolare il nucleo della bobina L10 (oscillatore) in modo da portare l'indice in corrispondenza del segno di taratura sulla scala, indi regolare il nucleo della bobina L6 per la massima uscita ritoccando leggermente la sintonia.

## ALLINEAMENTO BANDA 25 METRI

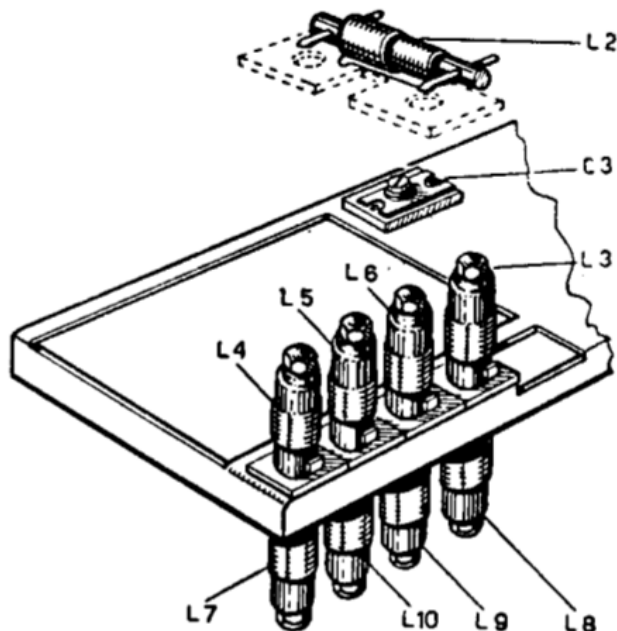
Disporre l'apparecchio in posizione 25 m. Applicare un segnale modulato a 11820 kHz, regolare il nucleo della bobina L9 (oscillatore) in modo da portare l'indice in corrispondenza del segno di taratura sulla scala, indi regolare il nucleo della bobina L5 per la massima uscita ritoccando leggermente la sintonia.

## ALLINEAMENTO BANDA 31 METRI

Disporre l'apparecchio in posizione 31 m. Applicare un segnale modulato a 9580 kHz, regolare il nucleo della bobina L8 (oscillatore) in modo da portare l'indice in corrispondenza del segno di taratura sulla scala, indi regolare il nucleo della bobina L4 per massima uscita ritoccando leggermente la sintonia.

## CONDENSATORE E INDUTTANZE REGOLABILI

(telajo visto di sopra)



## ALLINEAMENTO BANDA 49 METRI

Disporre l'apparecchio in posizione 49 m. Applicare un segnale modulato a 6075 kHz, regolare il nucleo della bobina L7 (oscillatore) in modo da portare l'indice in corrispondenza del segno di taratura sulla scala, indi regolare il nucleo della bobina L3 per massima uscita ritoccando leggermente la sintonia.

N.B. — Controllare che l'allineamento sia fatto sulla frequenza fondamentale, badando che l'immagine sul generatore si trovi a frequenza più alta.

## MONTAGGIO FUNICELLE DI COMANDO

